

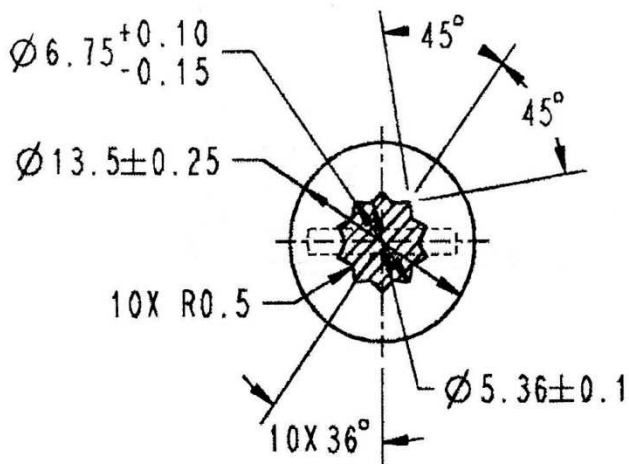
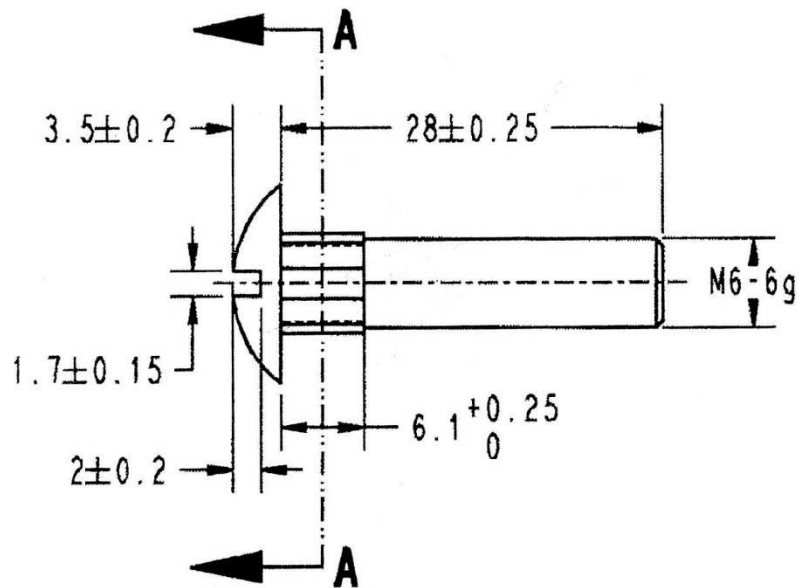


## M6x16

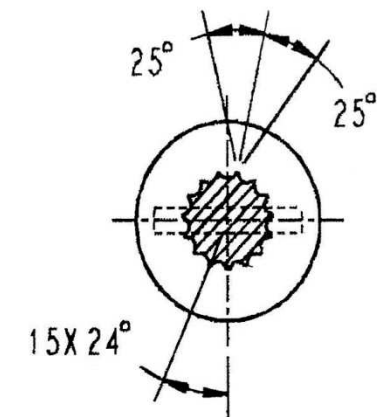
Produzione a disegno.

**Materiali:** 10.9

SUPPLIER: 36332  
30071



**A-A**



OPTIONAL SERRATION DESIGN

**A-A**

ZINC PLATE, CNH MAT0310, ZNYCR 5