

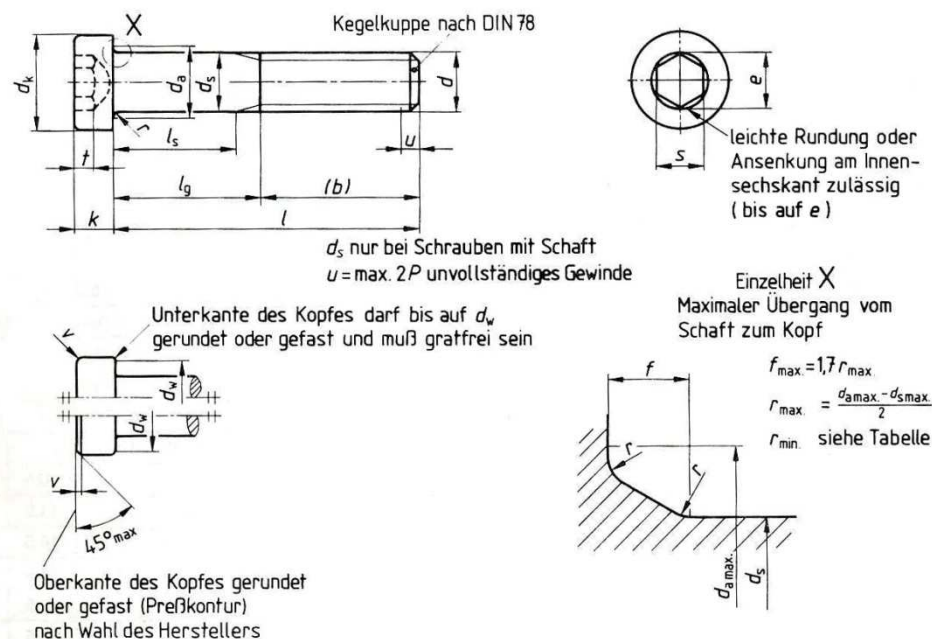
DIN 7984

Produzione secondo norma DIN 7984.

Materiali: 8.8

Possibilità di applicare rondelle impermeabili secondo la DIN 6900.

Maße



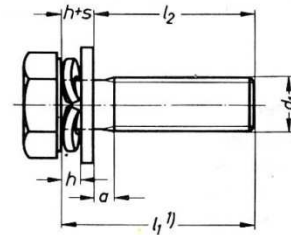
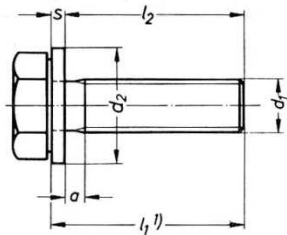
Gewinde d	M 3	M 4	M 5	M 6	M 8	M 10
$P^{1)}$	0,5	0,7	0,8	1	1,25	1,5
b Hilfsmaß	²⁾ 12	14	16	18	22	26
	³⁾ -	-	-	-	28	32
	⁴⁾ -	-	-	-	-	-
d_k	max. = Nennmaß d_k	5,5	7	8,5	10	13
	min.	5,32	6,78	8,28	9,78	12,73
d_a	max.	3,6	4,7	5,7	6,8	9,2
	min.	3,6	4,7	5,7	6,8	9,2
d_s	max. = Nennmaß d_s	3	4	5	6	8
	min.	2,86	3,82	4,82	5,82	7,78
d_w	min.	4,84	6,2	7,7	9,2	12,03
$e^{5)}$	min.	2,3	2,87	3,44	4,58	5,72
f	max.	0,51	0,6	0,6	0,68	1,02
k	max. = Nennmaß k	2	2,8	3,5	4	5
	min.	1,86	2,66	3,32	3,82	4,82
r	min.	0,1	0,2	0,2	0,25	0,4
s	Nennmaß	2	2,5	3	4	5
	min.	2,02	2,52	3,02	4,02	5,02
	max.	2,10	2,60	3,10	4,12	5,14
t	Nennmaß	1,5	2,3	2,7	3	3,8
	min.	1,38	2,18	2,58	2,88	3,65
	max.	1,62	2,42	2,82	3,12	3,95
v	max.	0,3	0,4	0,5	0,6	0,8



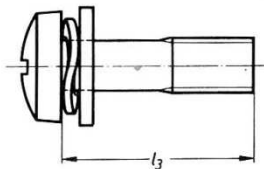
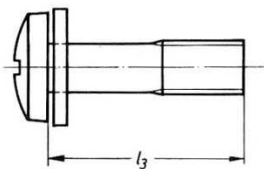
DIN 6900

Maße in mm

1. Schrauben mit eben aufliegenden Köpfen mit Gewinde annähernd bis Kopf



mit Schaft



übrige Maße wie Schrauben mit Gewinde annähernd bis Kopf

Tabelle 1.

Gewinde d_1	a	kleinste nutzbare Schrauben- länge l_2 2)	Mindestlänge bei Schrauben mit Schaft l_3		Maße der Unterlegteile													
			Sechskant- schrauben und Innen- sechskant- schrauben	Schlitz- und Kreuz- schlitz- schrauben	Scheibe nach DIN 6902		Feder- scheibe nach DIN 6904		Feder- ring nach DIN 6905		Zahn- scheibe nach DIN 6906		Fächer- scheibe nach DIN 6907		Spann- scheibe nach DIN 6908			
					Form A s	Form B d_2	s	d_2	h	d_2	h	d_2	h	d_2	h	d_2	h	d_2
M 2,5	0,9	5	16	25	0,6	6,5	0,8	8	—	—	1,1	4,55	0,8	5,5	1,2	5,5	1	6
M 3	1	6	22	25	0,6	7	0,8	9	1,05	8	1,3	5,65	0,8	6	1,2	6	1,2	7
(M 3,5)	1,2	7	25	25	0,8	8	0,8	11	1,15	8	1,3	6,1	1	7	1,5	7	1,2	8
M 4	1,4	8	25	30	0,8	9	1	12	1,65	9	1,4	6,95	1	8	1,5	8	1,5	9
M 5	1,6	10	35	35	1	10	1,6	15	1,75	11	1,7	8,55	1,2	9	1,8	9	1,8	11
M 6	2	12	35	45	1,6	12,5	1,6	18	2	12	2,2	11	1,4	11	2,1	11	2	14
(M 7)	2	14	35	—	1,6	14	2	21	2,4	14	2,2	12	1,6	12,5	2,4	12,5	2,3	17
M 8	2,5	16	40	50	2	17	2	25	2,4	15	2,75	13,95	1,6	14	2,4	14	2,8	18
M 10	3	20	45	55	2,5	21	2,5	30	2,6	21 (18)	3,15	16,95	1,8	18	2,7	18	2,8	23
M 12	3	24	50	—	3	24	3	40	3,2	24	3,65	19,7	2	20,5	3	20,5	3,3	29

