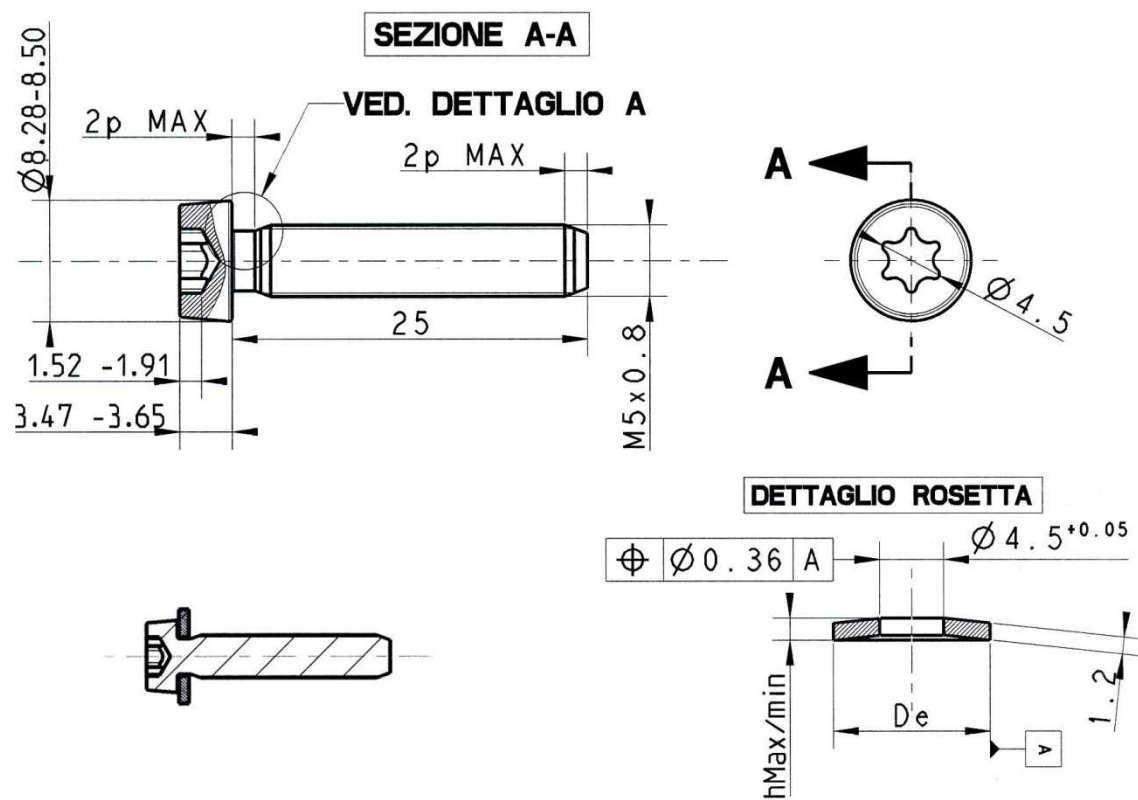


ISO 14580

Produktion nach Norm ISO 14580.

Materialien: A2/80.

Auch mit unverlierbarer Scheibe gemäß DIN 6900.

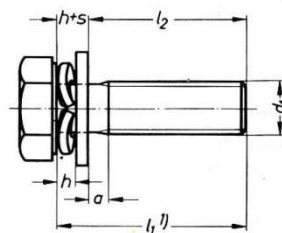
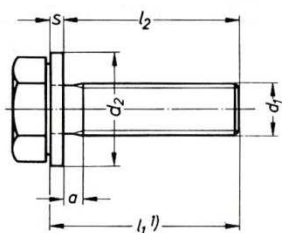




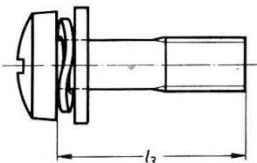
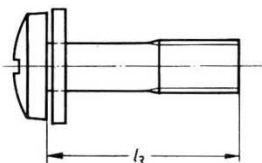
DIN 6900

Maße in mm

1. Schrauben mit eben aufliegenden Köpfen mit Gewinde annähernd bis Kopf



mit Schaft



übrige Maße wie Schrauben mit Gewinde annähernd bis Kopf

Tabelle 1.

Gewinde d_1	a max.	kleinste nutzbare Schrauben- länge l_2 2)	Mindestlänge bei Schrauben mit Schaft l_3		Maße der Unterlegteile															
			Sechskant- schrauben und Innen- sechskant- schrauben	Schlitz- und Kreuz- schlitz- schrauben	Scheibe nach DIN 6902		Feder- scheibe nach DIN 6904				Feder- ring nach DIN 6905		Zahn- scheibe nach DIN 6906		Fächer- scheibe nach DIN 6907		Spann- scheibe nach DIN 6908			
					Form A s	Form B d_2	s	d_2	h	d_2	h	d_2	h	d_2	h	d_2	h	d_2		
M 2,5	0,9	5	16	25	0,6	6,5	0,8	8	—	—	1,1	4,55	0,8	5,5	1,2	5,5	1	6		
M 3	1	6	22	25	0,6	7	0,8	9	1,05	8	1,3	5,65	0,8	6	1,2	6	1,2	7		
(M 3,5)	1,2	7	25	25	0,8	8	0,8	11	1,15	8	1,3	6,1	1	7	1,5	7	1,2	8		
M 4	1,4	8	25	30	0,8	9	1	12	1,65	9	1,4	6,95	1	8	1,5	8	1,5	9		
M 5	1,6	10	35	35	1	10	1,6	15	1,75	11	1,7	8,55	1,2	9	1,8	9	1,8	11		
M 6	2	12	35	45	1,6	12,5	1,6	18	2	12	2,2	11	1,4	11	2,1	11	2	14		
(M 7)	2	14	35	—	1,6	14	2	21	2,4	14	2,2	12	1,6	12,5	2,4	12,5	2,3	17		
M 8	2,5	16	40	50	2	17	2	25	2,4	15	2,75	13,95	1,6	14	2,4	14	2,8	18		
M 10	3	20	45	55	2,5	21	2,5	30	2,6	21 (18)	3,15	16,95	1,8	18	2,7	18	2,8	23		
M 12	3	24	50	—	3	24	3	40	3,2	24	3,65	19,7	2	20,5	3	20,5	3,3	29		

