

# ISO 7045

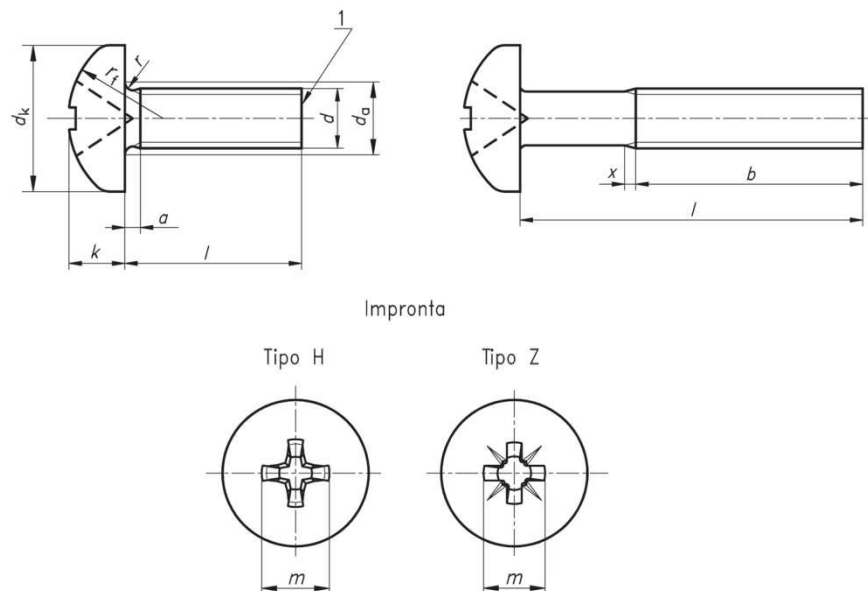
Produzione secondo norma ISO 7045.

**Materiali:** 4.8 – 5.8 – 8.8 – 10.9

Possibilità di applicare rondelle impermeabili secondo la DIN 6900.

## Legenda

1 Estremità con punta tronca (come da rullatura)



## Dimensioni in mm

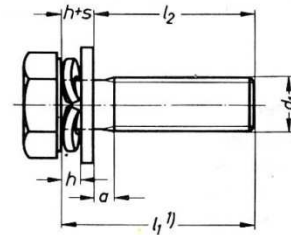
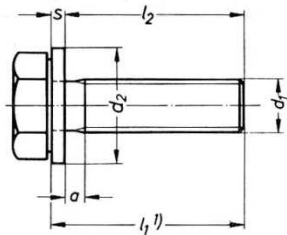
Diametro esterno (d)		M1,6	M2	M2,5	M3	(M3,5) <sup>1)</sup>	M4	M5	M6	M8	M10		
$p^2)$		0,35	0,4	0,45	0,5	0,6	0,7	0,8	1	1,25	1,5		
a	max.	0,7	0,8	0,9	1	1,2	1,4	1,6	2	2,5	3		
b	min.	25	25	25	25	38	38	38	38	38	38		
$d_a$	max.	2	2,6	3,1	3,6	4,1	4,7	5,7	6,8	9,2	11,2		
$d_k$	nom. = max.	3,2	4,0	5,0	5,6	7,00	8,00	9,50	12,00	16,00	20,00		
	min.	2,9	3,7	4,7	5,3	6,64	7,64	9,14	11,57	15,57	19,48		
k	nom. = max.	1,30	1,60	2,10	2,40	2,60	3,10	3,70	4,6	6,0	7,50		
	min.	1,16	1,46	1,96	2,26	2,46	2,92	3,52	4,3	5,7	7,14		
r	min.	0,1	0,1	0,1	0,1	0,1	0,2	0,2	0,25	0,4	0,4		
$r_f$	~	2,5	3,2	4	5	6	6,5	8	10	13	16		
x	max.	0,9	1	1,1	1,25	1,5	1,75	2	2,5	3,2	3,8		
Impronta a croce	Impronta	N°	0		1		2		3		4		
		m	1,7	1,9	2,7	3	3,9	4,4	4,9	6,9	9	10,1	
	Tipo H	Profondità	max.	0,95	1,2	1,55	1,8	1,9	2,4	2,9	3,6	4,6	5,8
		min.	0,70	0,9	1,15	1,4	1,4	1,9	2,4	3,1	4,0	5,2	
	Tipo Z	m	1,6	2,1	2,6	2,8	3,9	4,3	4,7	6,7	8,8	9,9	
		Profondità	max.	0,90	1,42	1,50	1,75	1,93	2,34	2,74	3,46	4,50	5,69
	min.	0,65	1,17	1,25	1,50	1,48	1,89	2,29	3,03	4,05	5,24		



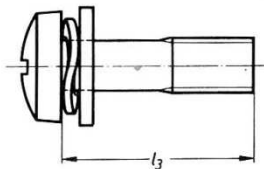
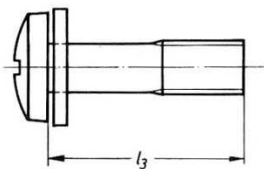
# DIN 6900

Maße in mm

## 1. Schrauben mit eben aufliegenden Köpfen mit Gewinde annähernd bis Kopf



mit Schaft



übrige Maße wie Schrauben mit Gewinde annähernd bis Kopf

Tabelle 1.

Gewinde $d_1$	$a$ max.	kleinste nutzbare Schrauben- länge $l_2$ 2)	Mindestlänge bei Schrauben mit Schaft $l_3$		Maße der Unterlegteile													
			Sechskant- schrauben und Innen- sechskant- schrauben	Schlitz- und Kreuz- schlitz- schrauben	Scheibe nach DIN 6902		Feder- scheibe nach DIN 6904		Feder- ring nach DIN 6905		Zahn- scheibe nach DIN 6906		Fächer- scheibe nach DIN 6907		Spann- scheibe nach DIN 6908			
					Form A $s$	Form B $d_2$	$s$	$d_2$	$h$	$d_2$	$h$	$d_2$	$h$	$d_2$	$h$	$d_2$	$h$	$d_2$
M 2,5	0,9	5	16	25	0,6	6,5	0,8	8	—	—	1,1	4,55	0,8	5,5	1,2	5,5	1	6
M 3	1	6	22	25	0,6	7	0,8	9	1,05	8	1,3	5,65	0,8	6	1,2	6	1,2	7
(M 3,5)	1,2	7	25	25	0,8	8	0,8	11	1,15	8	1,3	6,1	1	7	1,5	7	1,2	8
M 4	1,4	8	25	30	0,8	9	1	12	1,65	9	1,4	6,95	1	8	1,5	8	1,5	9
M 5	1,6	10	35	35	1	10	1,6	15	1,75	11	1,7	8,55	1,2	9	1,8	9	1,8	11
M 6	2	12	35	45	1,6	12,5	1,6	18	2	12	2,2	11	1,4	11	2,1	11	2	14
(M 7)	2	14	35	—	1,6	14	2	21	2,4	14	2,2	12	1,6	12,5	2,4	12,5	2,3	17
M 8	2,5	16	40	50	2	17	2	25	2,4	15	2,75	13,95	1,6	14	2,4	14	2,8	18
M 10	3	20	45	55	2,5	21	2,5	30	2,6	21 (18)	3,15	16,95	1,8	18	2,7	18	2,8	23
M 12	3	24	50	—	3	24	3	40	3,2	24	3,65	19,7	2	20,5	3	20,5	3,3	29

