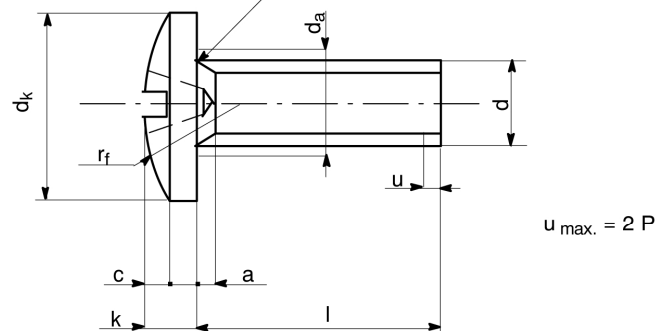


## IVECO 11-0806

Produzione secondo norma Iveco 11-0806.

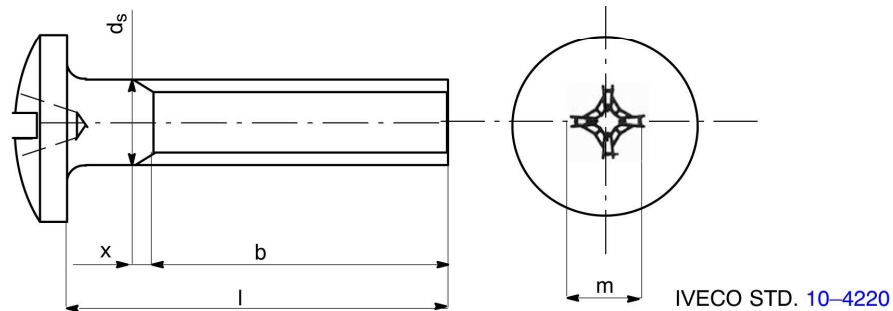
**Materiali:** 5.8 – 8.8 – A2

### RAPPRESENTAZIONE E DIMENSIONI



### Vite parzialmente filettata

(vedere Prospetto II sotto la linea in grassetto)



### Dimensioni fondamentali

Filettatura	d	M4	M5	M6	M8	M10	
Passo	(P)	0,7	0,8	1	1,25	1,5	
a	max.	1,4	1,6	2	2,5	3	
b	min.	38	38	38	38	38	
d <sub>a</sub>	max.	4,7	5,7	6,8	9,2	11,2	
d <sub>k</sub>	(h14)	max.	11,0	13,0	15,0	20,0	25,0
		min.	10,57	12,57	14,57	19,48	24,48
d <sub>s</sub>	(h13)	max.	4,00	5,00	6,00	8,00	10,00
		min.	3,82	4,82	5,82	7,78	9,78
k	max.	2,50	3,00	3,00	4,00	5,00	
	min.	2,36	2,86	2,75	3,70	4,70	
r	min.	0,2	0,2	0,25	0,4	0,4	
r <sub>f</sub>	approx.	11	15	20	26	32	
x	max.	1,75	2	2,5	3,2	3,8	
Impronta a croce (Tipo H) IVECO STD. 10-4220	Grandezza		2	2	3	4	4
		m ≈	3,8	4,2	6,0	8,0	8,5
	Profondità	max.	1,8	2,2	2,7	3,7	4,2
		min.	1,3	1,7	2,2	3,2	3,7