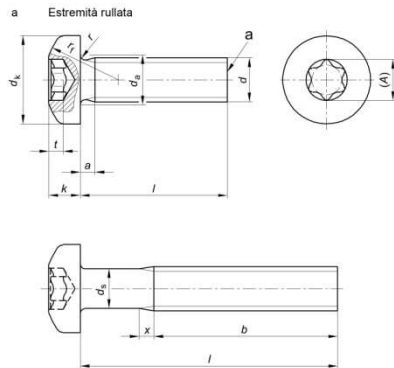


ISO 14583

Production selon la norme ISO 14583.

Matériaux: acier 4.8 – 5.8 – 8.8 – 10.9 – A2 – A4.



Nota Il diametro del gambo d_1 è approssimativamente uguale al diametro medio o al diametro di filettatura esterno.

prospetto 1 **Dimensioni**
Dimensioni in mm

Filettatura d'	M2	M2,5	M3	(M3,5) ^{a)}	M4	M5	M6	M8	M10
$r^{b)}$	0,4	0,45	0,5	0,6	0,7	0,8	1,0	1,25	1,5
a	max.	0,8	0,9	1	1,2	1,4	1,6	2	2,5
b	min.	25	25	25	38	38	38	38	38
d_1^c	max.	2,6	3,1	3,6	4,1	4,7	5,7	6,8	9,2
d_1^c	nom. = max.	4,0	5,0	5,6	7,00	8,00	9,50	12,00	16,00
	min.	3,7	4,7	5,3	6,64	7,64	9,14	11,57	15,48
k	nom. = max.	1,60	2,10	2,40	2,60	3,10	3,70	4,6	7,50
	min.	1,46	1,96	2,26	2,46	2,92	3,52	4,3	7,14
r	max.	0,1	0,1	0,1	0,1	0,2	0,2	0,25	0,4
f	=	3,2	4	5	6	6,5	8	10	16
x	max.	1,0	1,1	1,25	1,5	1,75	2,0	2,5	3,8
Cava esalobata	Cava N°	6	8	10	15	20	25	30	45
	rif.	1,75	2,4	2,8	3,35	3,95	4,5	5,6	7,95
	max.	0,77	1,04	1,27	1,33	1,66	1,91	2,42	3,18
	min.	0,63	0,91	1,01	1,07	1,27	1,52	2,02	2,79

Dimensioni in mm

Filettatura d'			M2	M2,5	M3	(M3,5) ^{a)}	M4	M5	M6	M8	M10
$r^{c)}$			Massa approssimativa delle viti di acciaio al carbonio, in kilogrammi per 1 000 unità ($\rho = 7,85 \text{ kg/dm}^3$) (solo per informazione)								
nom. ^{a)}	min.	max.									
3	2,8	3,2	0,178	0,336							
4	3,76	4,24	0,196	0,366	0,544						
5	4,76	5,24	0,215	0,396	0,588	0,891	1,30				
6	5,76	6,24	0,233	0,426	0,632	0,951	1,38	2,32			
8	7,71	8,29	0,270	0,486	0,720	1,07	1,53	2,57	4,37		
10	9,71	10,29	0,307	0,546	0,808	1,19	1,69	2,81	4,72	9,96	
12	11,65	12,35	0,344	0,606	0,896	1,31	1,84	3,06	5,07	10,6	19,8
(14)	13,65	14,35	0,381	0,666	0,984	1,43	2,00	3,31	5,42	11,2	20,5
16	15,65	16,35	0,418	0,726	1,07	1,55	2,15	3,56	5,78	11,9	21,8
20	19,58	20,42	0,492	0,846	1,25	1,79	2,46	4,05	6,48	13,2	23,8
25	24,58	25,42		0,996	1,47	2,09	2,85	4,67	7,36	14,8	26,3
30	29,58	30,42			1,69	2,39	3,23	5,29	8,24	16,4	28,8
35	34,5	35,5				2,68	3,62	5,91	9,12	18,0	31,3
40	39,5	40,5					4,01	6,52	10,0	19,6	33,9
45	44,5	45,5						7,14	10,9	21,2	36,4
50	49,5	50,5						7,76	11,8	22,8	38,9
(55)	54,4	55,6							12,6	24,4	41,4
60	59,4	60,6							13,5	26,0	43,9