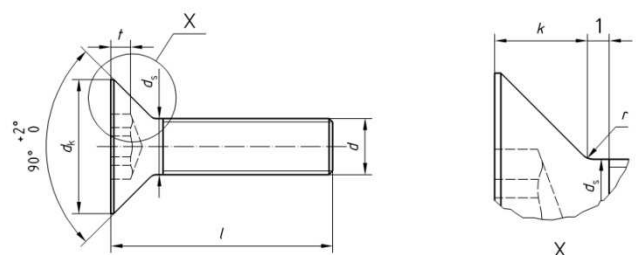


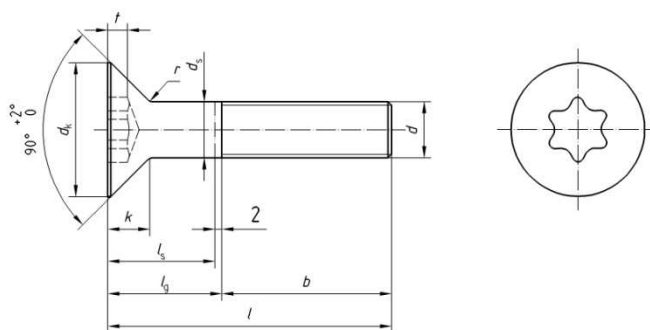
## NFE 25-107

Cold-formed steel parts according to norm NFE 25-107.

**Materials:** 4.8 – 5.8 – 8.8 – 10.9 – A2 – A4



a) Vis entièrement filetée



b) Vis partiellement filetée

**Légende**

- 1 2 pas maximum
- 2 2,5 pas maximum

**Dimensions**

Filetage <i>d</i>		M3	M4	M5	M6	M8	M10							
<i>P</i> <sup>a)</sup>		0,5	0,7	0,8	1,0	1,25	1,5							
<i>b</i>	min.	25	38	38	38	38	38							
	théorique max.	7,40	10,02	12,00	14,44	19,38	23,00							
<i>d<sub>k</sub></i> <sup>b)</sup>	max.	6,57	9,02	10,9	13,2	17,9	21,3							
	min.	6,17	8,52	10,27	12,46	17,09	20,49							
<i>d<sub>s</sub></i>	max.	3	4	5	6	8	10							
	min.	2,86	3,82	4,82	5,82	7,78	9,78							
<i>F</i> <sup>b)</sup>	max.	0,20	0,25	0,30	0,35	0,40	0,40							
<i>k</i> <sup>c)</sup>	max.	2,20	3,01	3,50	4,22	5,69	6,50							
<i>r</i>	max.	0,18	0,2	0,2	0,25	0,4	0,4							
<i>x</i>	max.	1,25	1,75	2	2,5	3,2	3,8							
Empreinte n°		10	20	25	30	45	50							
	A	réf.	2,8	3,95	4,5	5,6	7,93	8,95						
Empreinte à six lobes internes X	max.	1,18	1,69	1,89	2,22	2,99	3,30							
	min.	0,92	1,30	1,50	1,83	2,60	2,91							
<i>l</i> <sup>d)</sup>		Longueur de la partie lisse <i>l<sub>s</sub></i> et longueur de serrage <i>l<sub>g</sub></i>												
nom. <sup>e)</sup>	min.													
	max.													
8	7,71	8,29												
10	9,71	10,29												
12	11,65	12,35												
(14)	13,65	14,35												
16	15,65	16,35												
20	19,58	20,42												
25	24,58	25,42												
30	29,58	30,42	9,5	12	6,5	10								
35	34,5	35,5			11,5	15	9	13						
40	39,5	40,5			16,5	20	14	18	11	16				
45	44,5	45,5					19	23	16	21				
50	49,5	50,5					24	28	21	26	15,75	22		
(55)	54,4	55,6							26	31	20,75	27	15,5	23
60	59,4	60,6							31	36	25,75	32	20,5	28
65	64,4	65,6									30,75	37	25,5	33
70	69,4	70,6									35,75	42	30,5	38
80	79,4	80,6									45,75	52	40,5	48