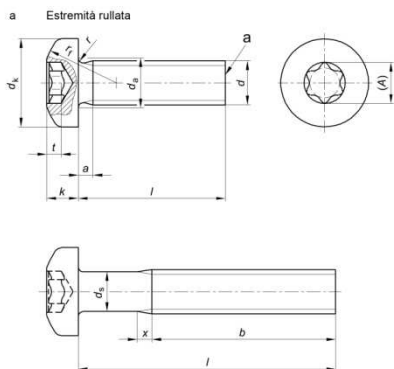


ISO 14583-ähnlich

Produktion nach Norm ISO 14583.

Materialien: 4.8 – 5.8 – 8.8 – 10.9 – A2 – A4.



Nota Il diametro del gambo d_e è approssimativamente uguale al diametro medio o al diametro di filettatura esterno.

prospetto 1 **Dimensioni**
Dimensioni in mm

Filettatura d	M2	M2,5	M3	(M3,5) ^{a)}	M4	M5	M6	M8	M10	
$r^{b)}$	0,4	0,45	0,5	0,6	0,7	0,8	1,0	1,25	1,5	
a	max. 0,8 0,9 1 1,2 1,4 1,6 2 2,5 3									
b	min. 25 25 25 38 38 38 38 38 38									
d_e	max. 2,6 3,1 3,6 4,1 4,7 5,7 6,8 9,2 11,2									
d_e	nom. = max. 4,0 5,0 5,6 7,00 8,00 9,50 12,00 16,00 20,00									
	min. 3,7 4,7 5,3 6,64 7,64 9,14 11,57 15,57 19,48									
k	nom. = max. 1,60 2,10 2,40 2,60 3,10 3,70 4,6 6,0 7,50									
	min. 1,46 1,96 2,26 2,46 2,92 3,52 4,3 5,7 7,14									
r	max. 0,1 0,1 0,1 0,1 0,2 0,2 0,25 0,4 0,4									
f	= 3,2 4 5 6 6,5 8 10 13 16									
x	max. 1,0 1,1 1,25 1,5 1,75 2,0 2,5 3,2 3,8									
Cava esalobata	Cava N°	6	8	10	15	20	25	30	45	50
	A	rif. 1,75 2,4 2,8 3,35 3,95 4,5 5,6 7,95 8,95								
	t	max. 0,77 1,04 1,27 1,33 1,66 1,91 2,42 3,18 4,02								
		min. 0,63 0,91 1,01 1,07 1,27 1,52 2,02 2,79 3,62								

Dimensioni in mm

Filettatura d			M2	M2,5	M3	(M3,5) ^{a)}	M4	M5	M6	M8	M10
$r^{c)}$			Massa approssimativa delle viti di acciaio al carbonio, in kilogrammi per 1 000 unità ($\rho = 7,85 \text{ kg/dm}^3$) (solo per informazione)								
nom. ^{a)}	min.	max.									
3	2,8	3,2	0,178	0,336							
4	3,76	4,24	0,196	0,366	0,544						
5	4,76	5,24	0,215	0,396	0,588	0,891	1,30				
6	5,76	6,24	0,233	0,426	0,632	0,951	1,38	2,32			
8	7,71	8,29	0,270	0,486	0,720	1,07	1,53	2,57	4,37		
10	9,71	10,29	0,307	0,546	0,808	1,19	1,69	2,81	4,72	9,96	
12	11,65	12,35	0,344	0,606	0,896	1,31	1,84	3,06	5,07	10,6	19,8
(14)	13,65	14,35	0,381	0,666	0,984	1,43	2,00	3,31	5,42	11,2	20,5
16	15,65	16,35	0,418	0,726	1,07	1,55	2,15	3,56	5,78	11,9	21,8
20	19,58	20,42	0,492	0,846	1,25	1,79	2,46	4,05	6,48	13,2	23,8
25	24,58	25,42		0,996	1,47	2,09	2,85	4,67	7,36	14,8	26,3
30	29,58	30,42			1,69	2,39	3,23	5,29	8,24	16,4	28,8
35	34,5	35,5				2,68	3,62	5,91	9,12	18,0	31,3
40	39,5	40,5					4,01	6,52	10,0	19,6	33,9
45	44,5	45,5						7,14	10,9	21,2	36,4
50	49,5	50,5						7,76	11,8	22,8	38,9
(55)	54,4	55,6							12,6	24,4	41,4
60	59,4	60,6							13,5	26,0	43,9