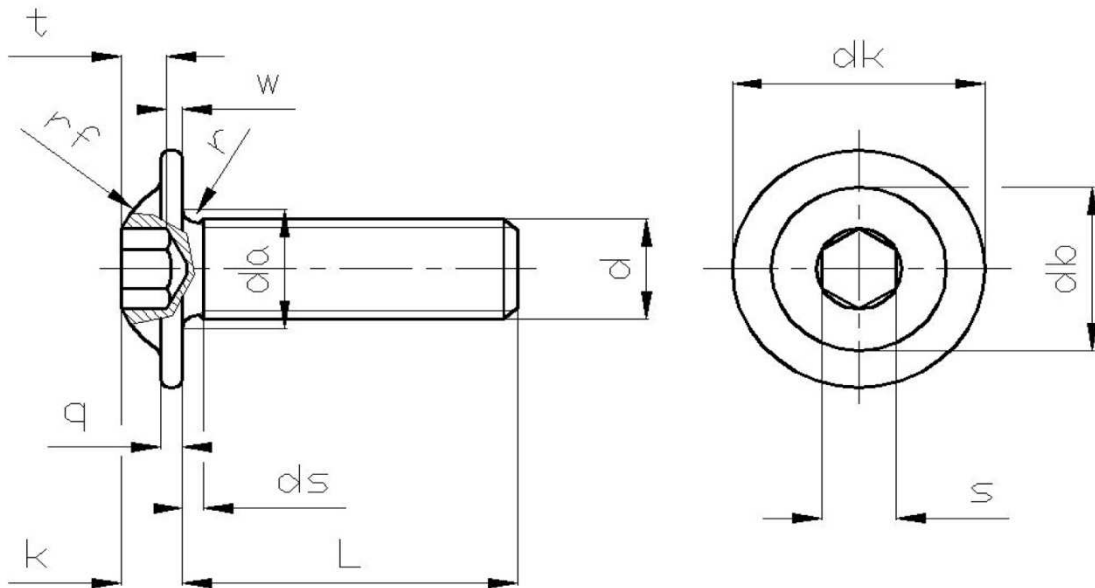




ISO 7380 + FLANGIA

Produzione secondo norma ISO 7380.

Materiali: 4.8 – 5.8 – 8.8 – 10.9 – A2 – A4



Diametro		M3	M4	M5	M6	M8	M10
P	passo	0,5	0,7	0,8	1	1,25	1,5
q	max	0,70	0,80	1,00	1,20	1,50	2,00
	min	0,55	0,65	0,80	1,00	1,25	1,70
da	max	3,6	4,7	5,7	6,8	9,2	11,2
ds	max	1,50	2,10	2,40	3,00	3,75	4,50
dk	max	6,90	9,40	11,80	13,60	17,80	21,90
	min	6,32	8,82	11,10	12,90	17,10	21,06
k	max	1,65	2,20	2,75	3,30	4,40	5,50
	min	1,40	1,95	2,50	3,00	4,10	5,20
db	max	5,2	7,2	8,8	10,0	13,2	16,5
	min	4,9	6,8	8,4	9,6	12,8	16,1
r	min	0,30	0,40	0,45	0,50	0,70	0,70
rf	max	3,70	4,60	5,75	6,15	7,95	9,80
	min	3,30	4,20	5,25	5,65	7,45	9,20
e	min	2,30	2,87	3,44	4,58	5,72	6,86
s	CH	2	2,5	3	4	5	6
	max	2,08	2,58	3,08	4,095	5,14	6,14
	min	2,02	2,52	3,02	4,02	5,02	6,02
t	max	1,45	1,65	2,12	2,56	3,05	3,75
	min	1,04	1,30	1,56	2,08	2,60	3,12
w	min	0,2	0,3	0,38	0,74	1,05	1,45