



**DELL'ERA ERMANN
E FIGLIO
SRL**

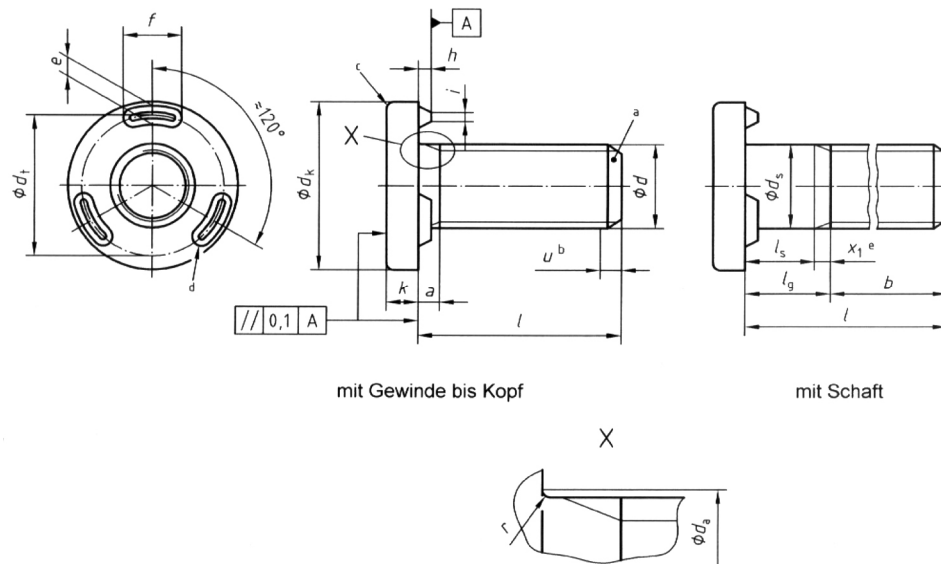
FABBRICA VITERIA STAMPATA - Via Santa Vecchia, 82 - 23868 VALMADRERA (Lc)
Tel. +39 0341.55.02.47 dellerasrl@tin.it
Fax +39 0341.55.13.64 www.delleraviterie.com

Mecc. LC 003932
R.E.A. LC 43012
C.F./P.I. IT 00076670132
Cap. Soc. Euro. 104.000 i.v.
Reg. Imp. Lecco 00076670132

DIN 34817

Produktion nach Norm DIN 34817.

Materialien: 8.8 – A2



Maße

Maße in Millimeter

Gewinde	(d)	M5	M6	M8	M10	—	—
	(d × P ^a)	—	—	—	—	M12 × 1,5	M14 × 1,5
P ^a		0,8	1	1,25	1,5	—	—
a	max.	2,4	2,8	3,7	4,4	4,6	4,6
b	(Hilfsmaß)	35	37	41	45	49	53
d _k	Nennmaß = max.	10	12	16	20	24	28
	min.	9,64	11,57	15,57	19,48	23,48	27,48
d _t	min.	7,85	9,75	13,25	17,15	21,15	25,20
	max.	8,21	10,11	13,68	17,58	21,67	25,72
h	Nennmaß = max.	0,8	0,8	1,2	1,4	1,6	1,6
	min.	0,7	0,7	1,1	1,3	1,5	1,5
i	max.	0,6	0,6	0,6	0,6	0,6	0,8
	min.	0,2	0,2	0,2	0,2	0,2	0,3
k	Nennmaß	2	2,5	3	4	4,8	5,6
	max.	2,2	2,7	3,2	4,2	5	5,8
	min.	1,8	2,3	2,8	3,8	4,6	5,4
r	min.	0,1	0,15	0,15	0,15	0,15	0,2
e	Nennmaß	1,5	1,5	2	2	2	2,5
	max.	1,7	1,7	2,2	2,2	2,2	2,7
	min.	1,3	1,3	1,8	1,8	1,8	2,3
f	Nennmaß	3,5	4	5,5	7,5	9	11
	max.	3,9	4,4	5,9	7,9	9,4	11,5
	min.	3,1	3,6	5,1	7,1	8,6	10,5
d _a	max.	5,3	6,4	8,4	10,5	13	15
d _s	max.	5,00	6,00	8,00	10,00	12,00	14,00
	min.	4,82	5,82	7,78	9,78	11,73	13,73